

Silo en tôle ondulée entièrement galvanisée
75/100, cintrée selon diamètre souhaité.

Renforts galvanisés selon hauteur.



		HAUTEUR				
		Ø	1.74	2.57	3.41	4.24
DIAMETRE SILO	1.80	4.50 m ³	6.50 m ³	8.70 m ³	10.80 m ³	13.00 m ³
	2.25	7.00 m ³	10.50 m ³	14.00 m ³	17.00 m ³	20.00 m ³
	2.70	10.00 m ³	14.50 m ³	19.50 m ³	24.00 m ³	29.00 m ³
	3.10	13.50 m ³	20.00 m ³	26.50 m ³	32.50 m ³	39.00 m ³
	3.60	19.10 m ³	27.50 m ³	36.00 m ³	44.00 m ³	53.00 m ³
	4.00	25.50 m ³	36.20 m ³	47.00 m ³	58.00 m ³	68.60 m ³
	4.50	32.00 m ³	45.00 m ³	58.00 m ³	71.00 m ³	84.00 m ³
	4.90	39.00 m ³	55.00 m ³	71.00 m ³	87.00 m ³	103.00 m ³
	5.35	46.00 m ³	65.00 m ³	84.00 m ³	103.00 m ³	122.00 m ³
	6.24	66.00 m ³	92.00 m ³	117.00 m ³	143.00 m ³	168.00 m ³
7.13	88.00 m ³	122.00 m ³	156.00 m ³	190.00 m ³	224.00 m ³	

Fond conique ventilé en tôle perforée, pente 28% permettant la ventilation et la reprise du grain.

Se monte sur silos neufs ou anciens.

Gamme de ventilateurs :
3 CV et 5.5 CV, Ø 200

HAUTEUR MAXI 5.08 M		
Ø	Volume occupé	Hauteur
2.70 m	4.30 m ³ / 32 Qtx	0.83 M
3.10 m	5 m ³ / 37.5 Qtx	0.85 M
3.60 m	5.5 m ³ / 41.2 Qtx	0.87 M
4.00 m	8.5 m ³ / 64 Qtx	1.10 M
4.50 m	11 m ³ / 82.5 Qtx	1.15 M
4.90 m	16 m ³ / 132 Qtx	1.25 M
5.35 m	22 m ³ / 161 Qtx	1.37 M
6.24 m	35 m ³ / 217 Qtx	1.60 M
7.13 m	39 m ³ / 288 Qtx	1.75 M



Détail de la jonction entre le silo et le fond conique. L'étanchéité entre le fond conique et le silo est réalisée grâce à des palettes.



Vue d'un fond conique



VIS de DISTRIBUTION

VIS TUBULAIRE



Entièrement adaptable au besoin du client.

Existe en \varnothing 100, 120 et 150. Elément de départ de 3m, pour une longueur maxi de 12 m.

Puissance moteur adaptée à la longueur de 1 à 4 CV, avec montage de paliers intermédiaires pour limiter le bruit et l'usure. Vis livrée avec réglage de débit ou montage d'une grille de protection pour une utilisation extérieure.

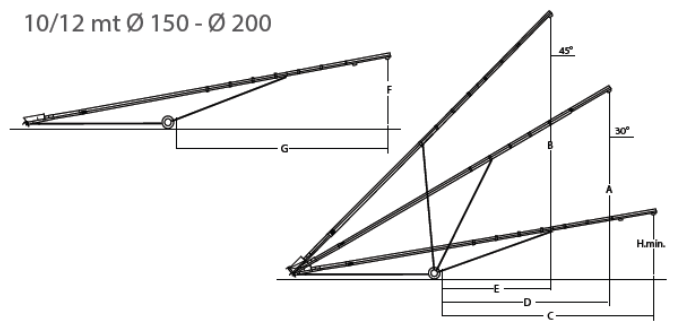
VIS sur CHARIOT

Vis sur chariot tractable en \varnothing 150 ou 200, 10 ou 12 m : vis galvanisée, trémie de réception 1mx2m, paliers intermédiaires, vis repliable sur la dernière partie, coffret électrique avec arrêt d'urgence, inverseur de marche, protection thermique du moteur, roues 175/70/13.

Moteur de 5.5 à 10 CV, soulèvement par treuil.



10/12 mt \varnothing 150 - \varnothing 200



	\varnothing 150		\varnothing 200	
	10 m	12 m	10 m	12 m
B	7.62	8.68	7.62	8.68
H	max.	7.62	8.68	7.62
	min.	3.60	4.30	3.60
A	5.19	6.19	5.19	6.19
Moteur	5.5 CV	7.5 CV	7.5 CV	10 CV
Rotation	700 tr/min		400 tr/min	
Débit à 45°	25 T / heure		42 T / heure	